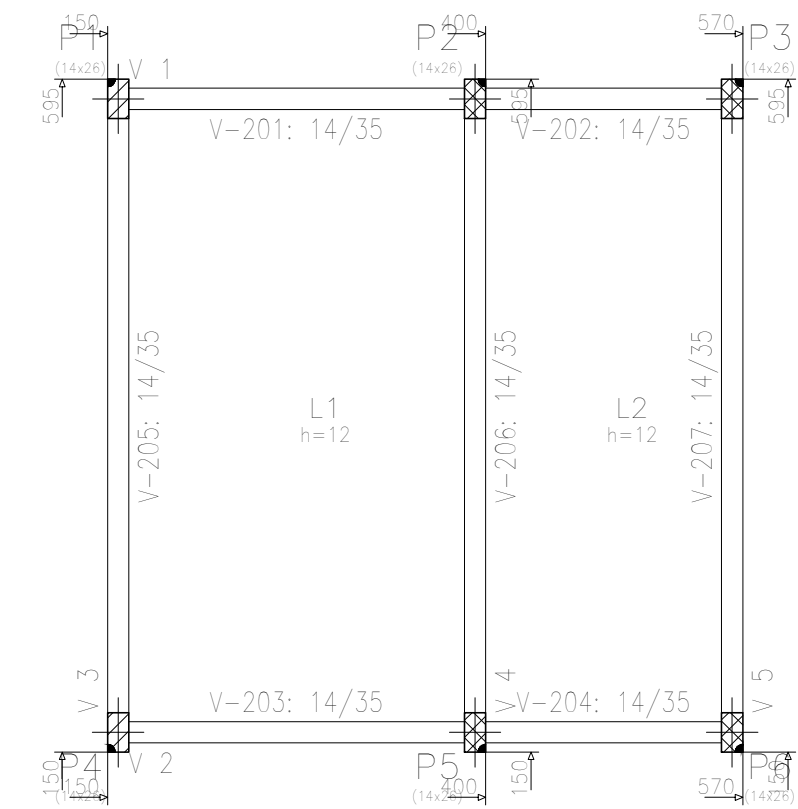
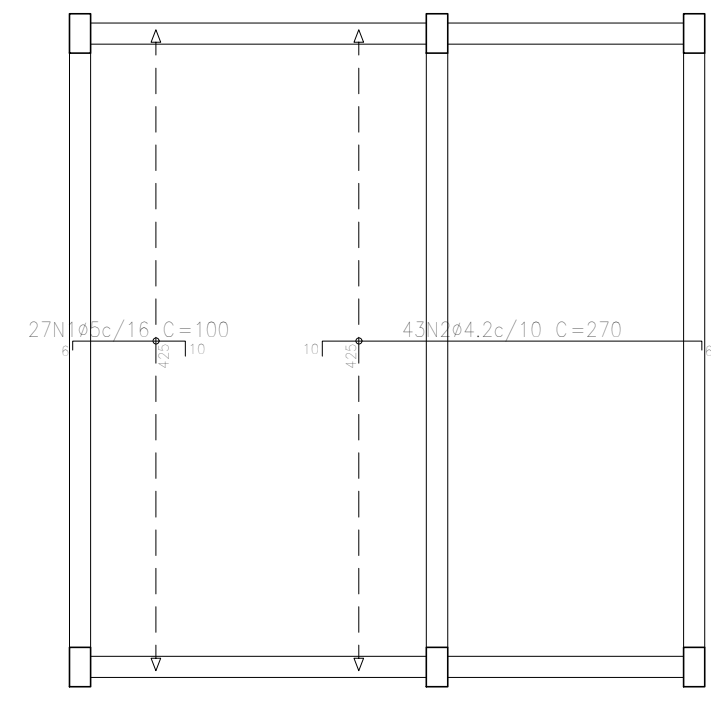
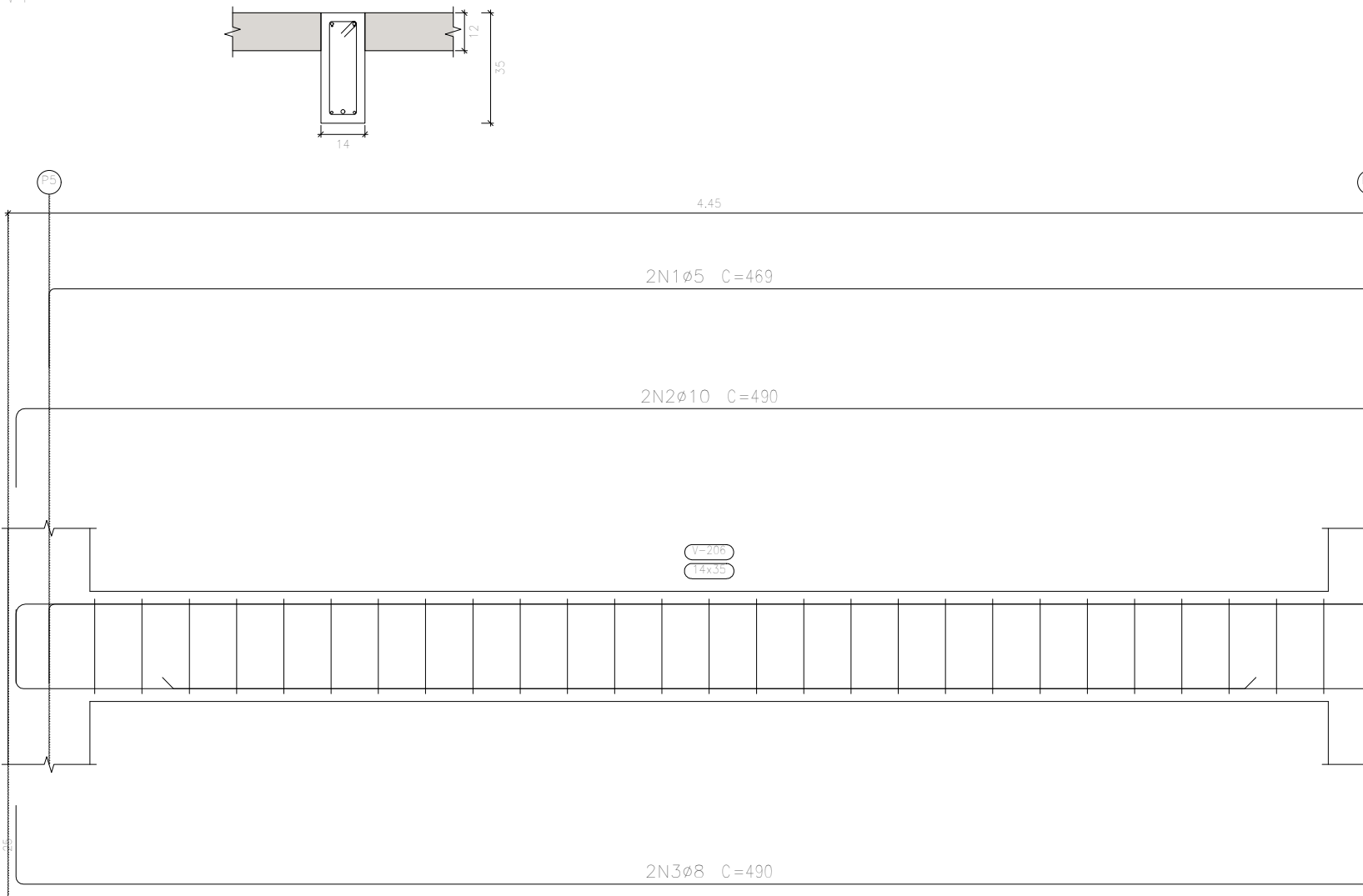
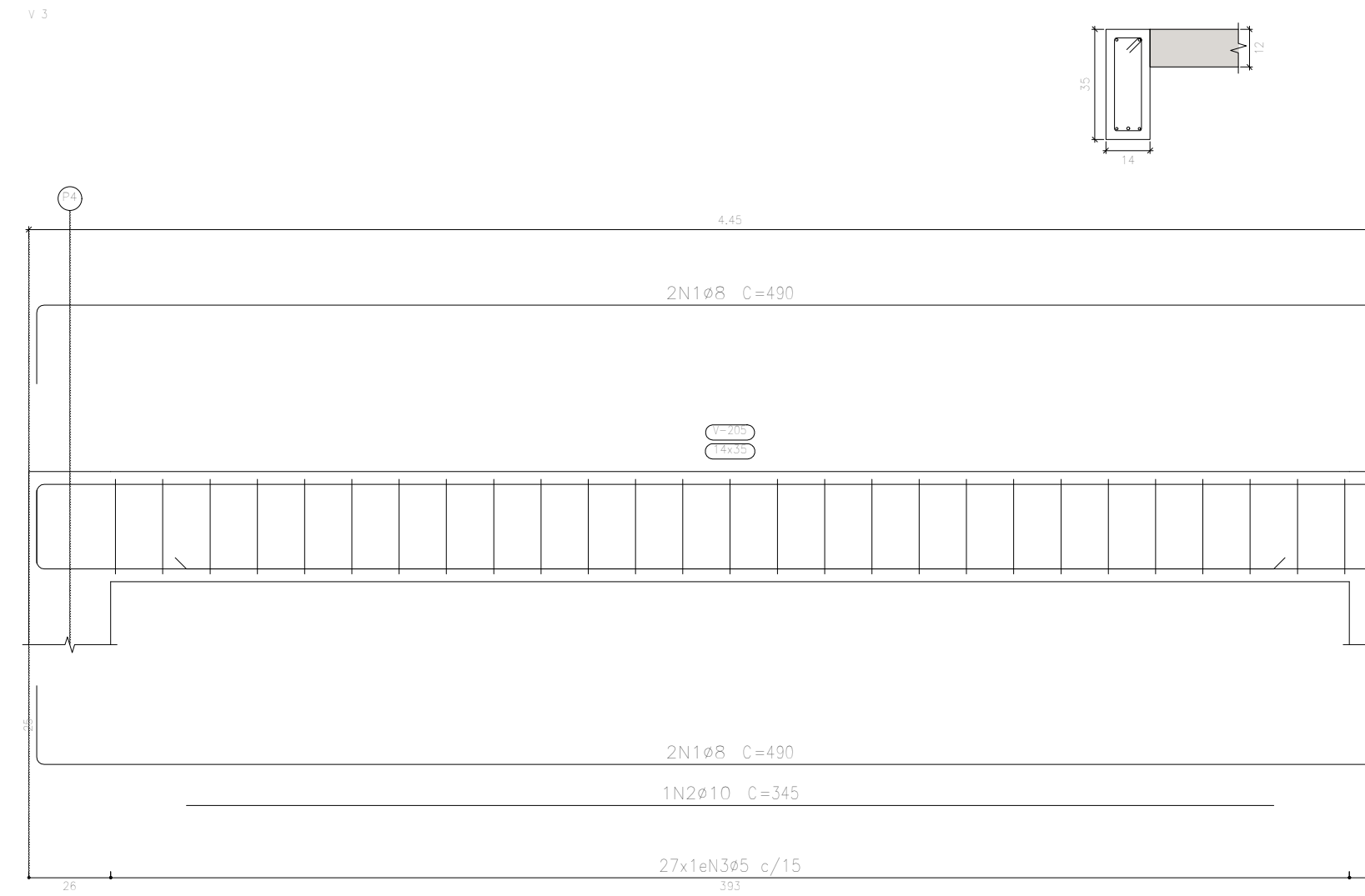
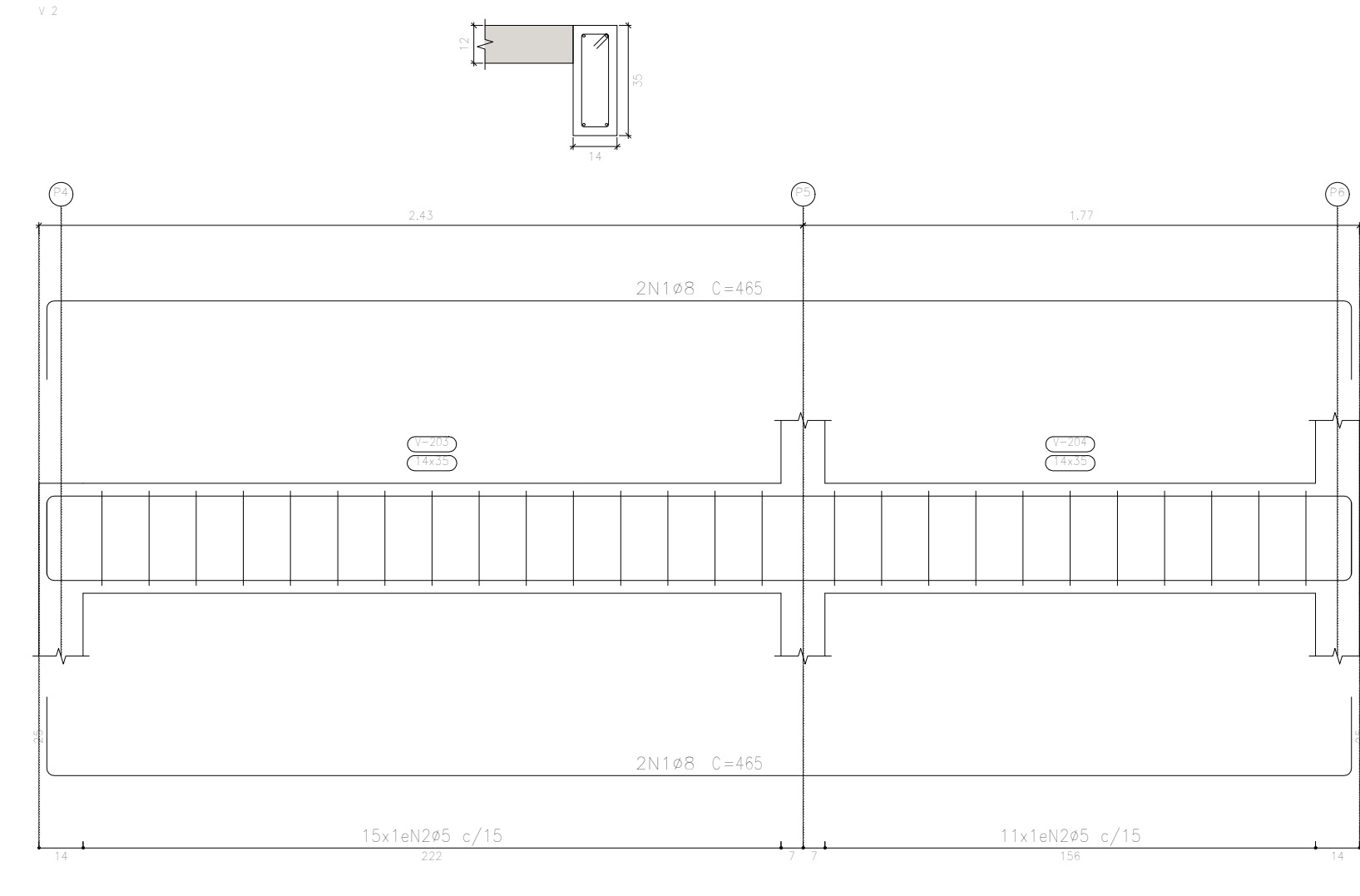
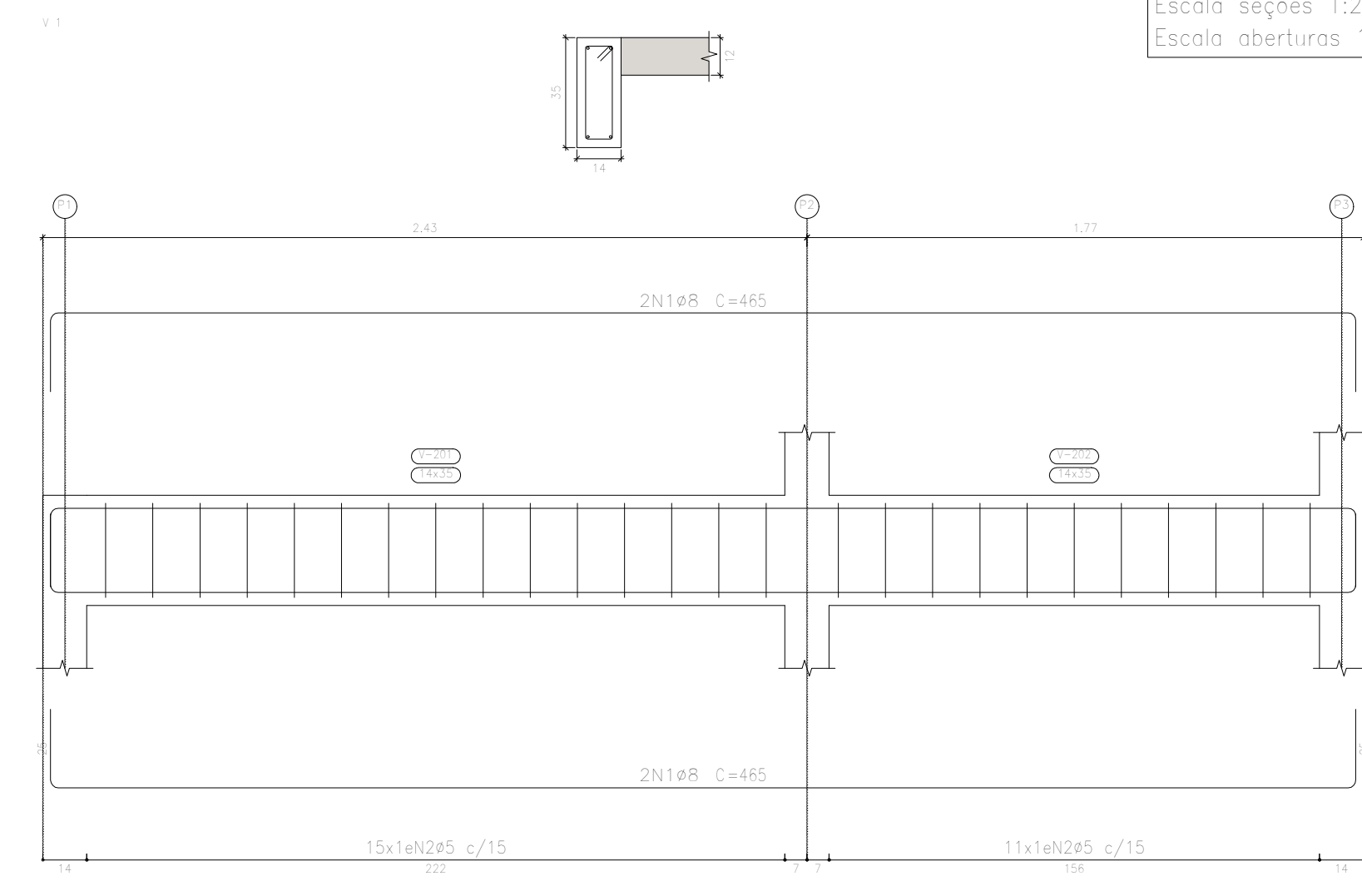


Laje de fundo
 Desenho de vigas
 Concreto: C25, em geral
 Aço das barras: CA-50 e CA-60
 Aço das estribos: CA-50 e CA-60
 Escala vigas 1:20
 Escala seções 1:20
 Escala aberturas 1:20

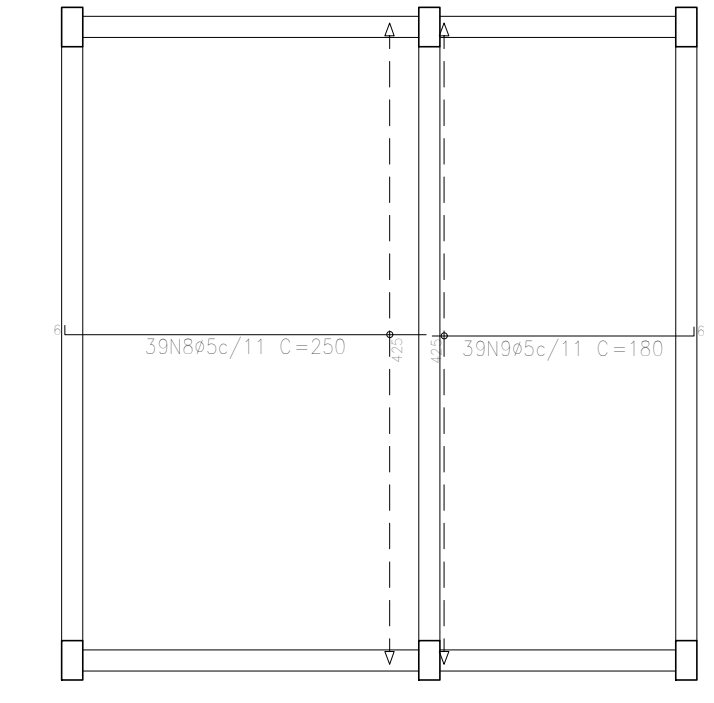
VERTICAL



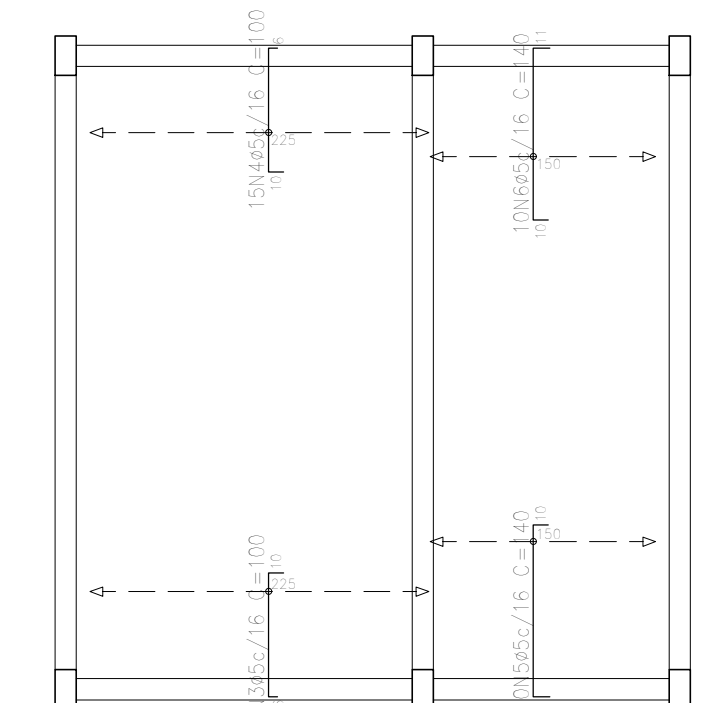
HORIZONTAL



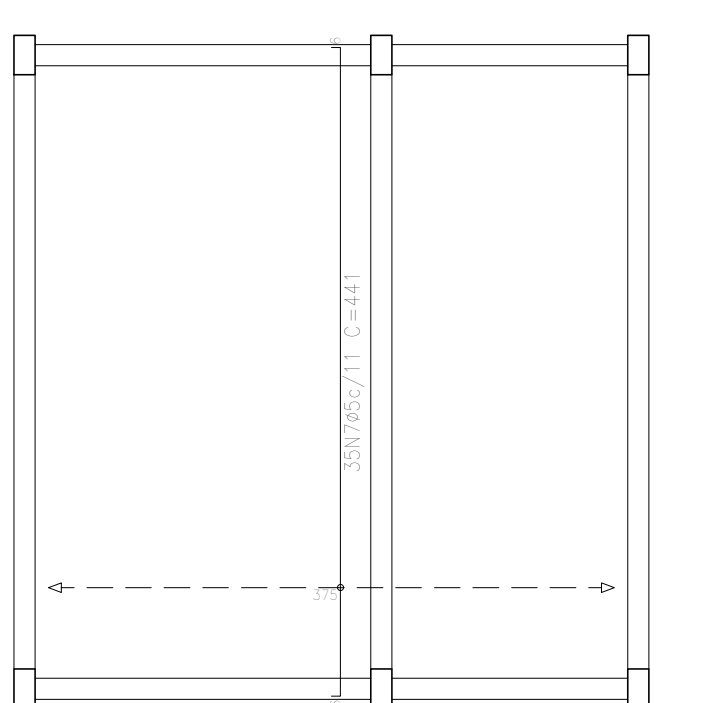
Laje de fundo
 Armadura longitudinal superior
 Concreto: C25, em geral
 CA-50 e CA-60
 Escala: 1:50



Laje de fundo
 Armadura longitudinal inferior
 Concreto: C25, em geral
 CA-50 e CA-60
 Escala: 1:50



Laje de fundo
 Armadura transversal superior
 Concreto: C25, em geral
 CA-50 e CA-60
 Escala: 1:50



Laje de fundo
 Armadura transversal inferior
 Concreto: C25, em geral
 CA-50 e CA-60
 Escala: 1:50

Elemento	Pos.	Diam.	Q.	Esquema (cm)	Comp. (cm)	Total (cm)	CA-50 (kg)	CA-60 (kg)	
V 2	1	ø8	4	[Diagram]	465	1860	7,3		
	2	ø5	26	[Diagram]	86	2236		3,5	
Total+10%							8,0	3,9	
V 1	1	ø8	4	[Diagram]	465	1860	7,3		
	2	ø5	26	[Diagram]	86	2236		3,5	
Total+10%							8,0	3,9	
V 3	1	ø8	4	[Diagram]	490	1960	7,7		
	2	ø10	1	[Diagram]	345	345	2,1		
	3	ø5	27	[Diagram]	86	2322		3,6	
Total+10%							10,8	4,0	
V 4	1	ø5	2	[Diagram]	469	938		1,5	
	2	ø10	2	[Diagram]	490	980	6,0		
	3	ø8	2	[Diagram]	490	980	3,9		
	4	ø12,5	1	[Diagram]	340	340	3,3		
	5	ø5	27	[Diagram]	86	2322		3,6	
Total+10%							14,5	5,6	
V 5	1	ø6,3	3	[Diagram]	490	1470	3,6		
	2	ø8	2	[Diagram]	490	980	3,9		
	3	ø5	27	[Diagram]	86	2322		3,6	
Total+10%							8,3	4,0	
Resumo Aço									
Desenho de vigas							Comp. total (m)	Peso+10% (kg)	Total
CA-50							ø6,3	14,7	4
							ø8	76,4	3,3
							ø10	13,3	9
							ø12,5	3,4	4
CA-60							ø5	123,8	21
Total									71

Elemento	Pos.	Diam.	Q.	Dob. (cm)	Reto (cm)	Dob. (cm)	Comp. (cm)	Total (cm)	CA-50 (kg)	CA-60 (kg)	
Armadura longitudinal superior	1	ø5	27	6	84	10	100	2790	4,2		
	2	ø4,2	43	10	254	6	270	11610		12,7	
Total+10%									18,6		
Armadura transversal superior	3	ø5	15	6	84	10	100	1500	2,4		
	4	ø5	15	10	84	6	100	1500	2,4		
	5	ø5	10	11	119	10	140	1400	2,2		
	6	ø5	10	10	119	11	140	1400	2,2		
Total+10%									10,1		
Armadura transversal inferior	7	ø5	35	6	429	6	441	15435	24,2		
	8	ø5	39	6	174	6	180	7020	11,0		
Total+10%									35,6		
Armadura longitudinal inferior	9	ø5	39	6	244	6	250	3750	15,3		
	9	ø5	39	6	174	6	180	7020	11,0		
Total+10%									28,9		
									ø4,2:	0,0	14,0
									ø5:	0,0	70,2
Total:										0,0	84,2

Laje de fundo			
Elemento	Área (m²)	Superfície (m²)	Volumen (m³)
Lojes maciças	15,31	1,840	84
Vigas	10,75	2,71	1,070
Pilares	13,68	-	0,600
Total	-	18,02	3,510
Índices (por m²)	-	-	0,192
Superfície total:	18,24		

Maria Frenic Freitas de Lima
 Proprietário:

Autor:

Execução:

Fiscalização:

Título:
 PROJETO ESTRUTURAL DO QUIOSQUE DO COMPLEXO ESPORTIVO EM MAXARANGUAPE/RN

Endereço:
 R. JOÃO CAPITIGANO, MAXARANGUAPE/RN

Conteúdo:
 DETALHAMENTO DAS VIIGAS, LAJE DE FUNDO E QUANTITATIVOS

Prancha:
 04/05

Desenho:
 LORENA FERNANDES

Escala:
 INDICADAS

Data:
 JULHO/2021

Modificação:
 Observação:

DIREITOS AUTORAIS RESERVADOS. PROIBIDA QUALQUER MODIFICAÇÃO NO TODO OU EM PARTE, SEM AUTORIZAÇÃO POR ESCRITO DO AUTOR DO PROJETO.